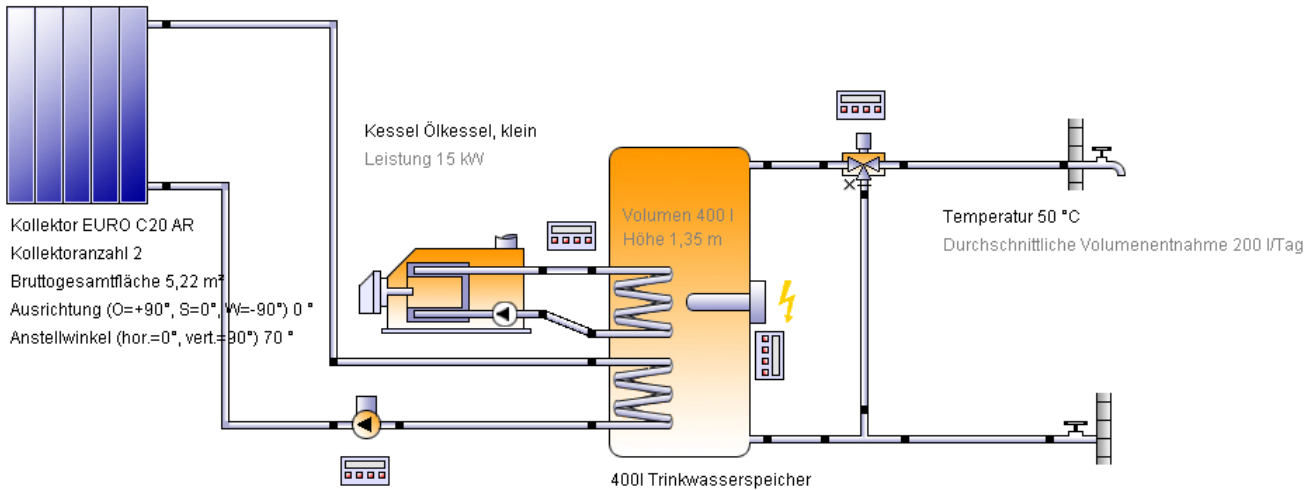


Kurz-Report

Projekt

8a: Warmwasser (Solarthermie, High-Flow)



Dieser Report wurde erstellt durch:

Standort der Anlage

Deutschland
 Würzburg
 Längengrad: 9,95°
 Breitengrad: 49,8°
 Höhe ü.M.: 214 m

Systemübersicht (Jahreswerte)

Gesamter Brennstoff- und Strom-Verbrauch des Systems [Etot]	2.222,4 kWh
Komfortanforderungen	Energiebedarf ist gedeckt

Übersicht Solarthermie (Jahreswerte)

Kollektorfläche	5,2 m²
Solarer Deckungsgrad gesamt	62,8%
Gesamter Kollektorfeldertrag	2.785,9 kWh
Kollektorfeldertrag bzgl. Bruttofläche	533,9 kWh/m²/Jahr
Kollektorfeldertrag bzgl. Aperturfläche	587 kWh/m²/Jahr
Max. Brennstoffeinsparung (VDI 6002)	327,8 l: [Heizöl]
Max. Energieeinsparung (VDI 6002)	3.277,5 kWh
Max. vermiedene CO2-Emission	985,4 kg

Metodaten-Übersicht

Mittlere Aussentemperatur	9,1 °C
Globalstrahlung, Jahressumme	1.095,4 kWh/m²
Diffusstrahlung, Jahressumme	558,3 kWh/m²

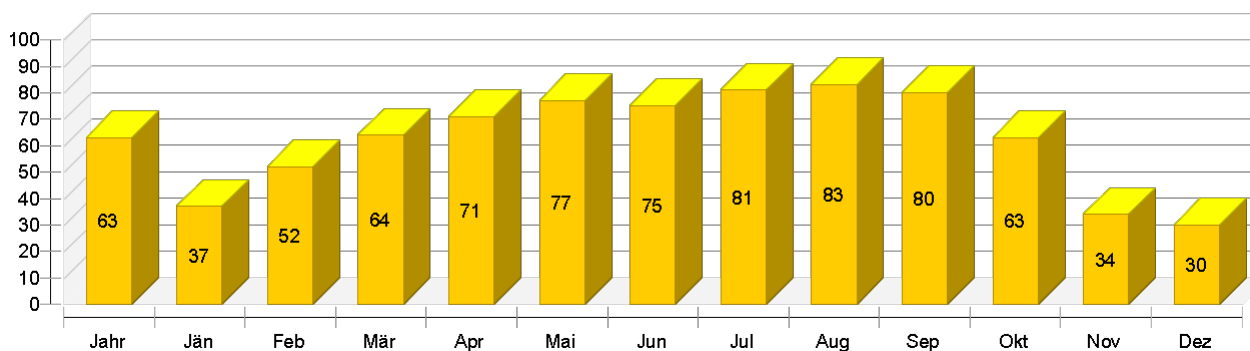
Kurz-Report

Komponentenübersicht (Jahreswerte)

Kessel		Ölkessel, klein	
Leistung	kW		15
Gesamtnutzungsgrad	%		74,5
Brennstoff- und Strom-Verbrauch [Eaux]	kWh		2.212,3
Kollektor		EURO C20 AR	
Bruttogesamtfläche	m ²		5,22
Gesamte Aperturfläche	m ²		4,746
Anstellwinkel (hor.=0°, vert.=90°)	°		70
Ausrichtung (O=+90°, S=0°, W=-90°)	°		0
Kollektorfeldertrag [Qsol]	kWh		2.785,9
Einstrahlung in Kollektorebene [Esol]	kWh		5.347,6
Warmwasserbedarf		Konstant	
Volumenentnahme/Tagesverbrauch	l/d		202,1
Solltemperatur	°C		50
Energiebedarf [Qdem]	kWh		3.504

Solarer Deckungsgrad: Anteil Solarenergie an das System [SFn]

%



Kurz-Report

Kollektor

Tägliche Maximaltemperatur [°C]

