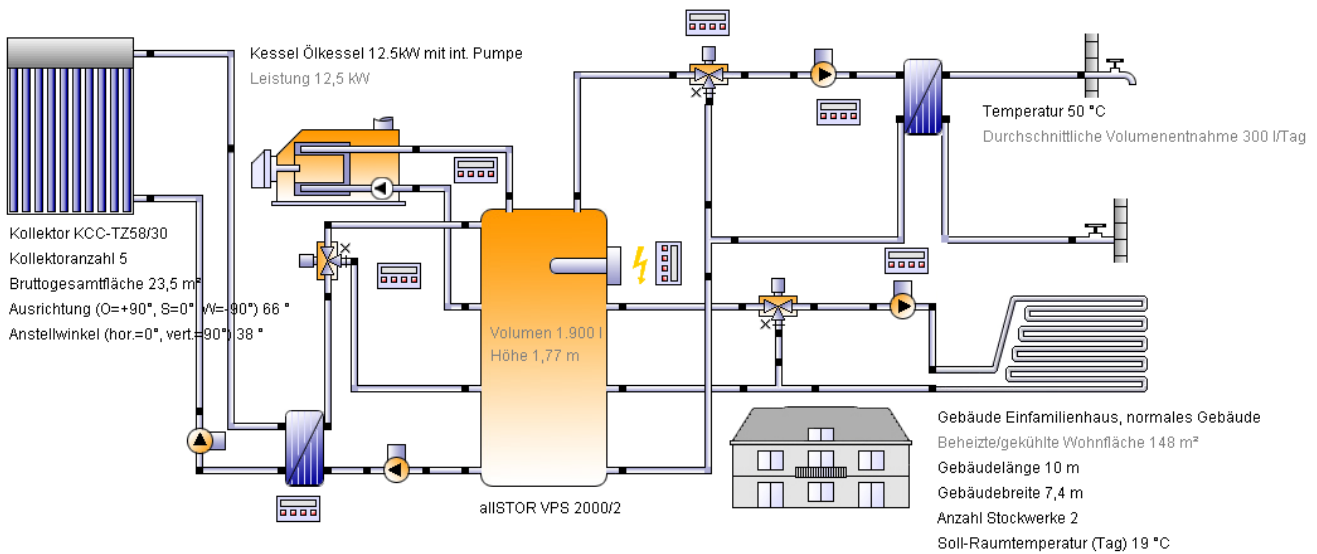


Kurz-Report

Projekt

9c: Raumheizung (Solarthermie, Frischwasserstation)



Dieser Report wurde erstellt durch:

Standort der Anlage

Deutschland
Karlsruhe
Längengrad: 8,4°
Breitengrad: 49°
Höhe ü.M.: 123 m

Systemübersicht (Jahreswerte)

Gesamter Brennstoff- und Strom-Verbrauch des Systems [Etot]	15.488,2 kWh
Komfortanforderungen	Energiebedarf ist gedeckt

Übersicht Solarthermie (Jahreswerte)

Kollektorfläche	23,5 m ²
Solarer Deckungsgrad gesamt	33,9%
Solarer Deckungsgrad Warmwasser [SFnHw]	61,4 %
Solarer Deckungsgrad Gebäude [SFnBd]	13,1 %
Gesamter Kollektorfeldertrag	6.285,5 kWh
Kollektorfeldertrag bzgl. Bruttofläche	267,5 kWh/m ² /Jahr
Kollektorfeldertrag bzgl. Aperturfläche	450,6 kWh/m ² /Jahr
Max. Brennstoffeinsparung (VDI 6002)	739,5 l: [Heizöl]
Max. Energieeinsparung (VDI 6002)	7.394,7 kWh
Max. vermiedene CO ₂ -Emission	2.223,4 kg

Meteodaten-Übersicht

Mittlere Aussentemperatur	11,6 °C
---------------------------	---------

Kurz-Report

Globalstrahlung, Jahressumme	1.084,2 kWh/m ²
Diffusstrahlung, Jahressumme	571,9 kWh/m ²

Komponentenübersicht (Jahreswerte)

Kessel	Ölkessel 12.5kW mit int. Pumpe	
Leistung	kW	12,5
Gesamtnutzungsgrad	%	79,5
Brennstoff- und Strom-Verbrauch [Eaux]	kWh	15.450,1

Kollektor	KCC-TZ58/30	
Bruttogesamtfläche	m ²	23,5
Gesamte Aperturfläche	m ²	13,95
Anstellwinkel (hor.=0°, vert.=90°)	°	38
Ausrichtung (O=+90°, S=0°, W=-90°)	°	66
Kollektorfeldertrag [Qsol]	kWh	6.285,5
Einstrahlung in Kollektorebene [Esol]	kWh	15.276

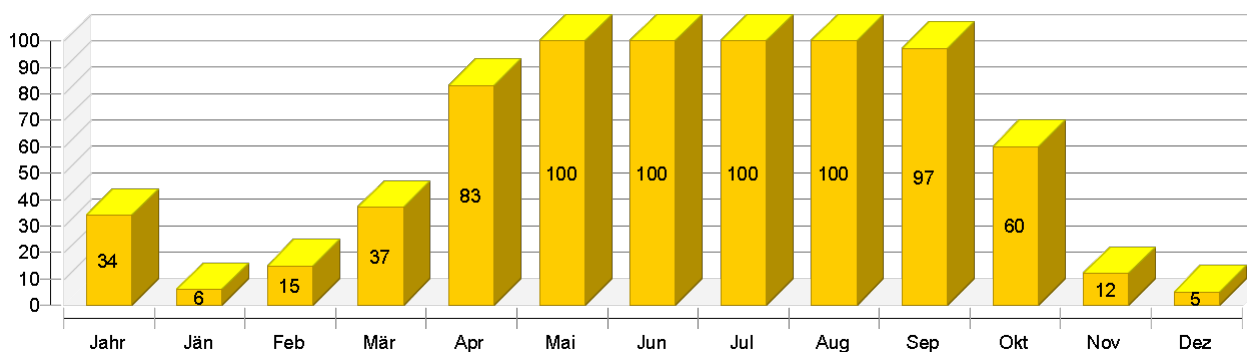
Gebäude	Einfamilienhaus, normales Gebäude	
Beheizte/gekühlte Wohnfläche	m ²	148
Soll-Raumtemperatur	°C	19
Heizwärmebedarf ohne WW [Qdem]	kWh	11.084,3

Konvektor Fussbodenheizung	Fussbodenheizung	
Nettoenergie von/zu den Heiz-/Kühlmodulen	kWh	11.029,3

Warmwasserbedarf	Konstant	
Volumenentnahme/Tagesverbrauch	l/d	301,2
Solltemperatur	°C	50
Energiebedarf [Qdem]	kWh	4.904,4

Solarer Deckungsgrad: Anteil Solarenergie an das System [SFn]

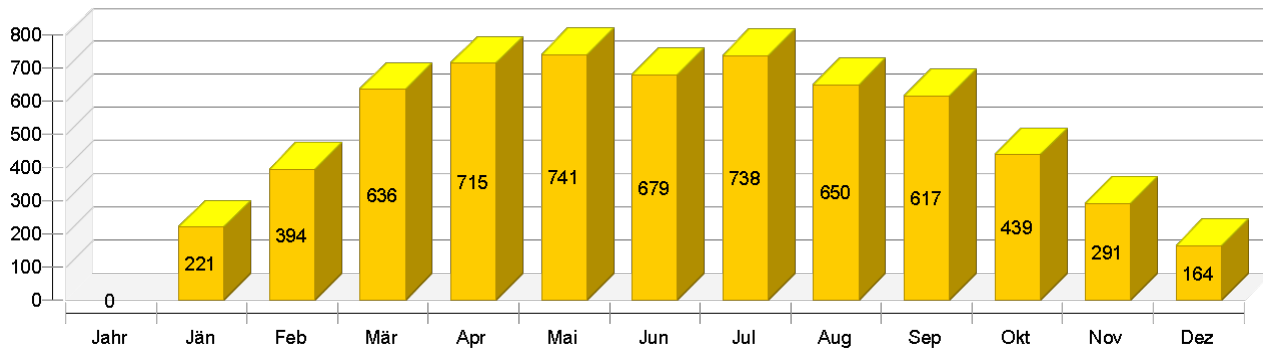
%



Kurz-Report

Solarthermische Energie an das System [Qsol]

kWh



Kollektor

Tägliche Maximaltemperatur [°C]

