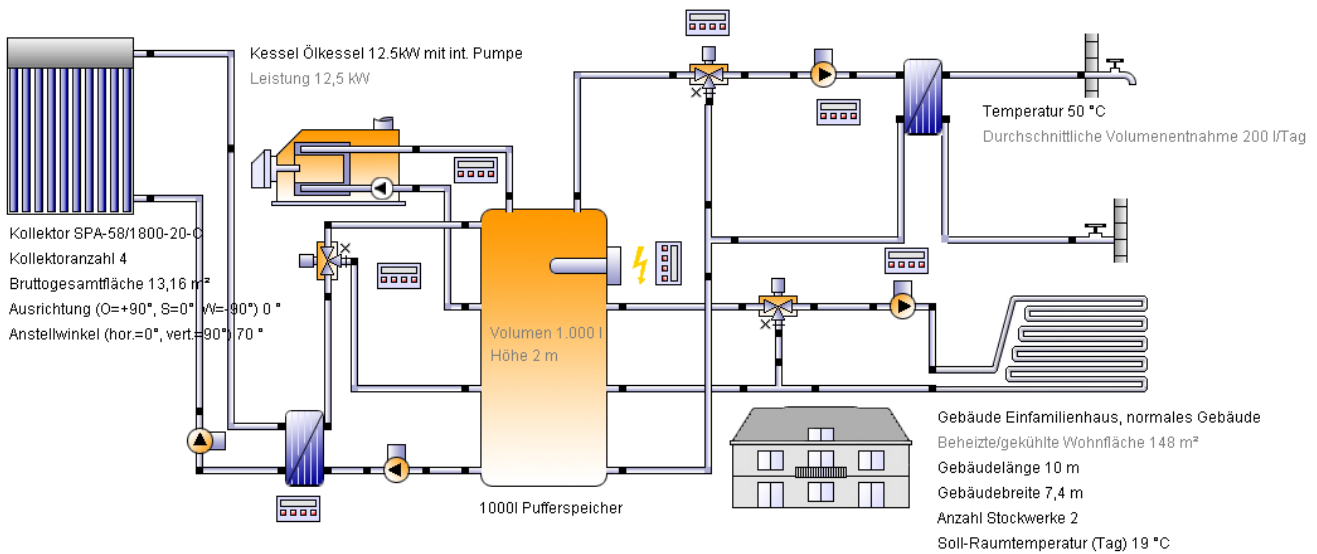


Kurz-Report

Projekt

9c: Raumheizung (Solarthermie, Frischwasserstation)



Dieser Report wurde erstellt durch:

Standort der Anlage

Deutschland
Würzburg
Längengrad: 9,95°
Breitengrad: 49,8°
Höhe ü.M.: 214 m

Systemübersicht (Jahreswerte)

| | |
|---|---------------------------|
| Gesamter Brennstoff- und Strom-Verbrauch des Systems [Etot] | 21.017,5 kWh |
| Komfortanforderungen | Energiebedarf ist gedeckt |

Übersicht Solarthermie (Jahreswerte)

| | |
|--|--------------------------------|
| Kollektorfläche | 13,2 m ² |
| Solarer Deckungsgrad gesamt | 17,1% |
| Solarer Deckungsgrad Warmwasser [SF _n Hw] | 45,6 % |
| Solarer Deckungsgrad Gebäude [SF _n Bd] | 8,9 % |
| Gesamter Kollektorfeldertrag | 3.442,6 kWh |
| Kollektorfeldertrag bzgl. Bruttofläche | 261,6 kWh/m ² /Jahr |
| Kollektorfeldertrag bzgl. Aperturfläche | 358,6 kWh/m ² /Jahr |
| Max. Brennstoffeinsparung (VDI 6002) | 405,1 l: [Heizöl] |
| Max. Energieeinsparung (VDI 6002) | 4.050,2 kWh |
| Max. vermiedene CO ₂ -Emission | 1.217,8 kg |

Meteodaten-Übersicht

| | |
|---------------------------|--------|
| Mittlere Aussentemperatur | 9,1 °C |
|---------------------------|--------|

Kurz-Report

| | |
|------------------------------|----------------------------|
| Globalstrahlung, Jahressumme | 1.095,4 kWh/m ² |
| Diffusstrahlung, Jahressumme | 558,3 kWh/m ² |

Komponentenübersicht (Jahreswerte)

| | | |
|--|---------------------------------------|----------|
| Kessel | Ölkessel 12.5kW mit int. Pumpe | |
| Leistung | kW | 12,5 |
| Gesamtnutzungsgrad | % | 79,3 |
| Brennstoff- und Strom-Verbrauch [Eaux] | kWh | 20.975,6 |

| | | |
|---------------------------------------|-------------------------|----------|
| Kollektor | SPA-58/1800-20-C | |
| Bruttogesamtfläche | m ² | 13,16 |
| Gesamte Aperturfläche | m ² | 9,6 |
| Anstellwinkel (hor.=0°, vert.=90°) | ° | 70 |
| Ausrichtung (O=+90°, S=0°, W=-90°) | ° | 0 |
| Kollektorfeldertrag [Qsol] | kWh | 3.442,6 |
| Einstrahlung in Kollektorebene [Esol] | kWh | 10.816,9 |

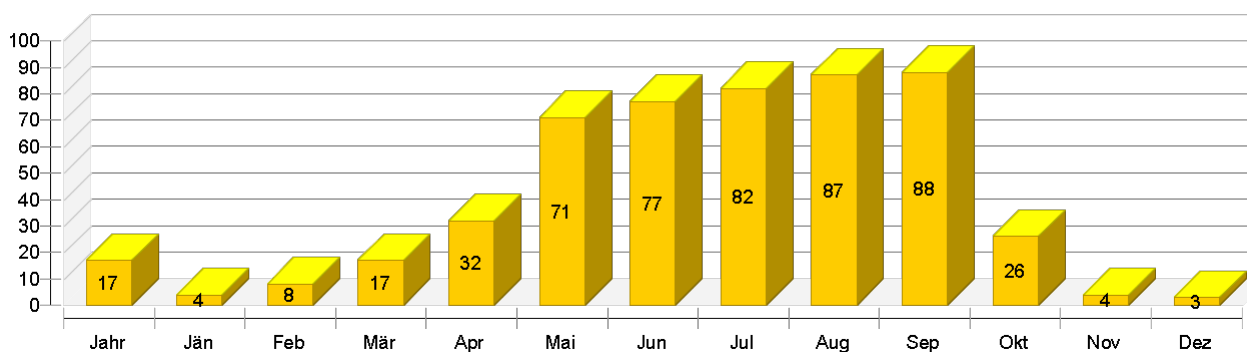
| | | |
|--------------------------------|--|----------|
| Gebäude | Einfamilienhaus, normales Gebäude | |
| Beheizte/gekühlte Wohnfläche | m ² | 148 |
| Soll-Raumtemperatur | °C | 19 |
| Heizwärmebedarf ohne WW [Qdem] | kWh | 14.963,9 |

| | | |
|---|-------------------------------|----------|
| Konvektor Fussbodenheizung | Fussbodenheizung 1000W | |
| Nettoenergie von/zu den Heiz-/Kühlmodulen | kWh | 14.910,6 |

| | | |
|--------------------------------|-----------------|---------|
| Warmwasserbedarf | Konstant | |
| Volumenentnahme/Tagesverbrauch | l/d | 202,1 |
| Solltemperatur | °C | 50 |
| Energiebedarf [Qdem] | kWh | 3.504,2 |

Solarer Deckungsgrad: Anteil Solarenergie an das System [SFn]

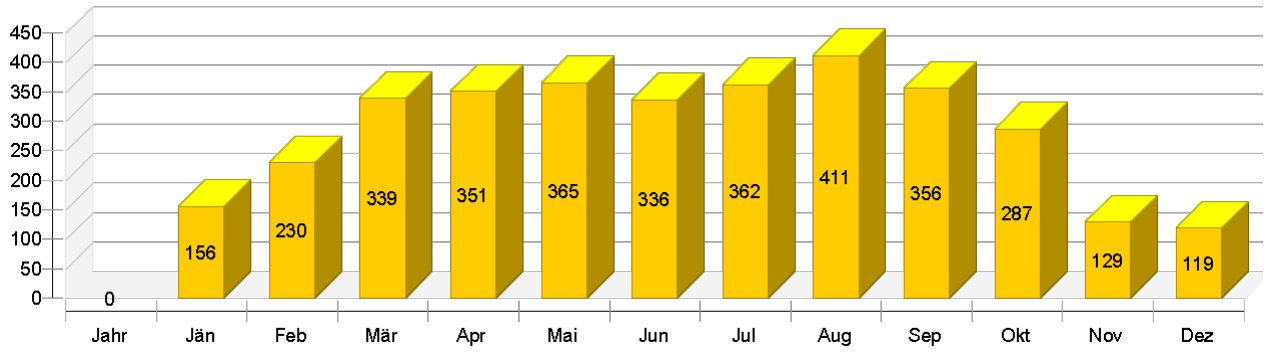
%



Kurz-Report

Solarthermische Energie an das System [Qsol]

kWh



Kollektor

Tägliche Maximaltemperatur [°C]

