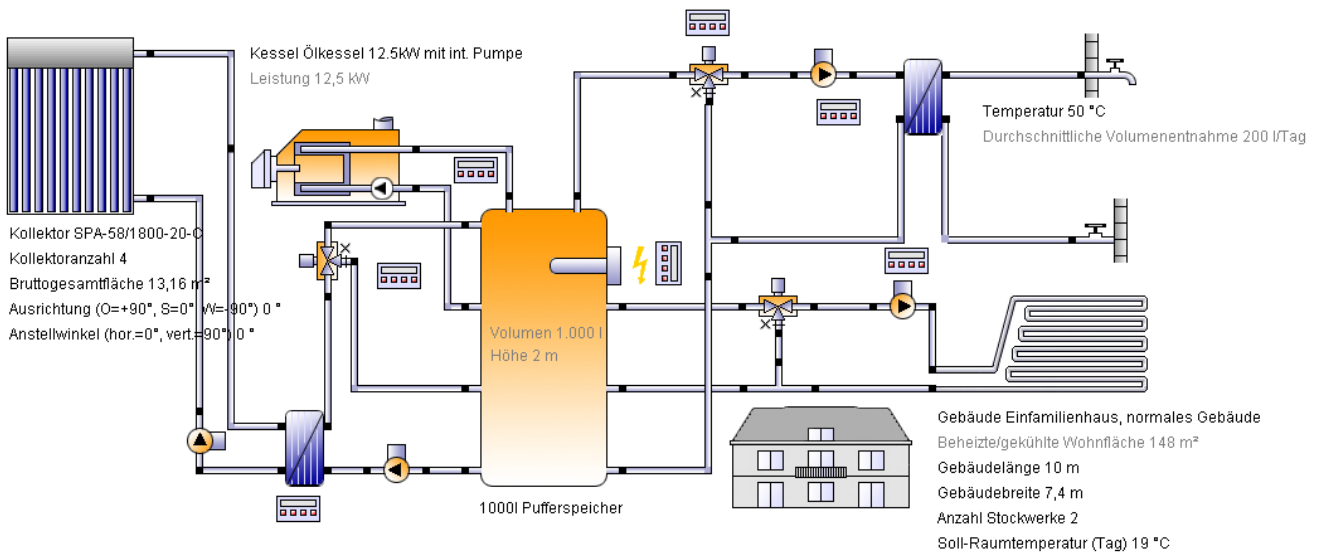


# Kurz-Report

## Projekt

## 9c: Raumheizung (Solarthermie, Frischwasserstation)



### Dieser Report wurde erstellt durch:

### Standort der Anlage

Deutschland  
Würzburg  
Längengrad: 9,95°  
Breitengrad: 49,8°  
Höhe ü.M.: 214 m

### Systemübersicht (Jahreswerte)

Gesamter Brennstoff- und Strom-Verbrauch des Systems [Etot]	21.569 kWh
Komfortanforderungen	Energiebedarf ist gedeckt

### Übersicht Solarthermie (Jahreswerte)

Kollektorfläche	13,2 m <sup>2</sup>
Solarer Deckungsgrad gesamt	15%
Solarer Deckungsgrad Warmwasser [SF <sub>n</sub> Hw]	45,2 %
Solarer Deckungsgrad Gebäude [SF <sub>n</sub> Bd]	5 %
Gesamter Kollektorfeldertrag	3.025,8 kWh
Kollektorfeldertrag bzgl. Bruttofläche	229,9 kWh/m <sup>2</sup> /Jahr
Kollektorfeldertrag bzgl. Aperturfläche	315,2 kWh/m <sup>2</sup> /Jahr
Max. Brennstoffeinsparung (VDI 6002)	356 l: [Heizöl]
Max. Energieeinsparung (VDI 6002)	3.559,7 kWh
Max. vermiedene CO <sub>2</sub> -Emission	1.070,3 kg

### Meteodaten-Übersicht

Mittlere Aussentemperatur	9,1 °C
---------------------------	--------

# Kurz-Report

Globalstrahlung, Jahressumme	1.095,4 kWh/m <sup>2</sup>
Diffusstrahlung, Jahressumme	558,3 kWh/m <sup>2</sup>

## Komponentenübersicht (Jahreswerte)

<b>Kessel</b>	<b>Ölkessel 12.5kW mit int. Pumpe</b>	
Leistung	kW	12,5
Gesamtnutzungsgrad	%	79,5
Brennstoff- und Strom-Verbrauch [Eaux]	kWh	21.527,3

<b>Kollektor</b>	<b>SPA-58/1800-20-C</b>	
Bruttogesamtfläche	m <sup>2</sup>	13,16
Gesamte Aperturfläche	m <sup>2</sup>	9,6
Anstellwinkel (hor.=0°, vert.=90°)	°	0
Ausrichtung (O=+90°, S=0°, W=-90°)	°	0
Kollektorfeldertrag [Qsol]	kWh	3.025,8
Einstrahlung in Kollektorebene [Esol]	kWh	10.507,5

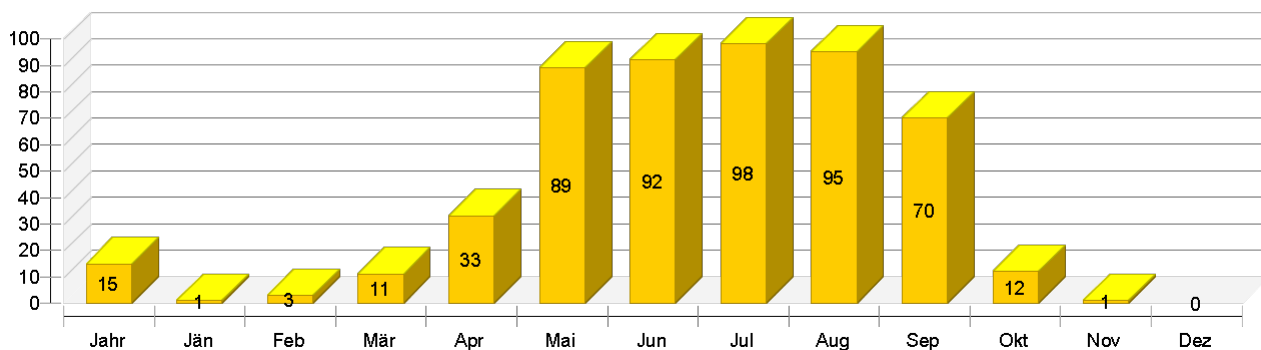
<b>Gebäude</b>	<b>Einfamilienhaus, normales Gebäude</b>	
Beheizte/gekühlte Wohnfläche	m <sup>2</sup>	148
Soll-Raumtemperatur	°C	19
Heizwärmebedarf ohne WW [Qdem]	kWh	14.958,8

<b>Konvektor Fussbodenheizung</b>	<b>Fussbodenheizung 1000W</b>	
Nettoenergie von/zu den Heiz-/Kühlmodulen	kWh	14.905,2

<b>Warmwasserbedarf</b>	<b>Konstant</b>	
Volumenentnahme/Tagesverbrauch	l/d	202,1
Solltemperatur	°C	50
Energiebedarf [Qdem]	kWh	3.504,2

## Solarer Deckungsgrad: Anteil Solarenergie an das System [SFn]

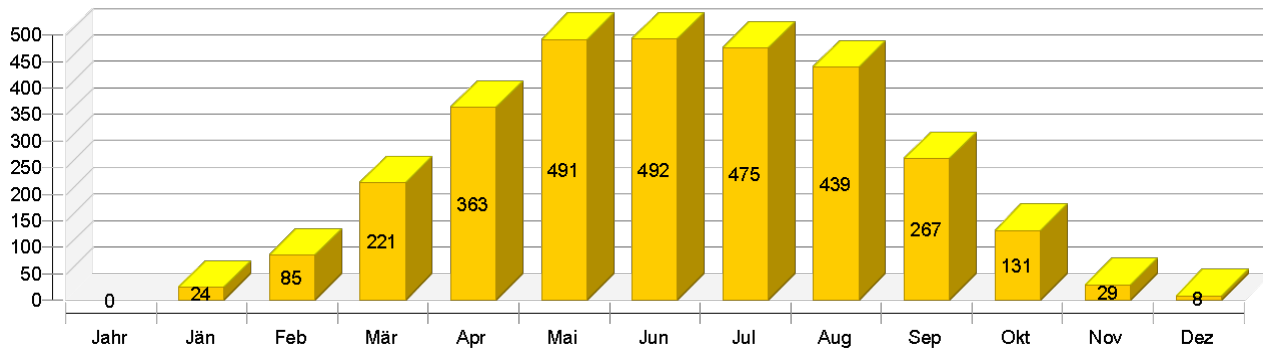
%



# Kurz-Report

Solarthermische Energie an das System [Qsol]

kWh



## Kollektor

Tägliche Maximaltemperatur [ °C]

