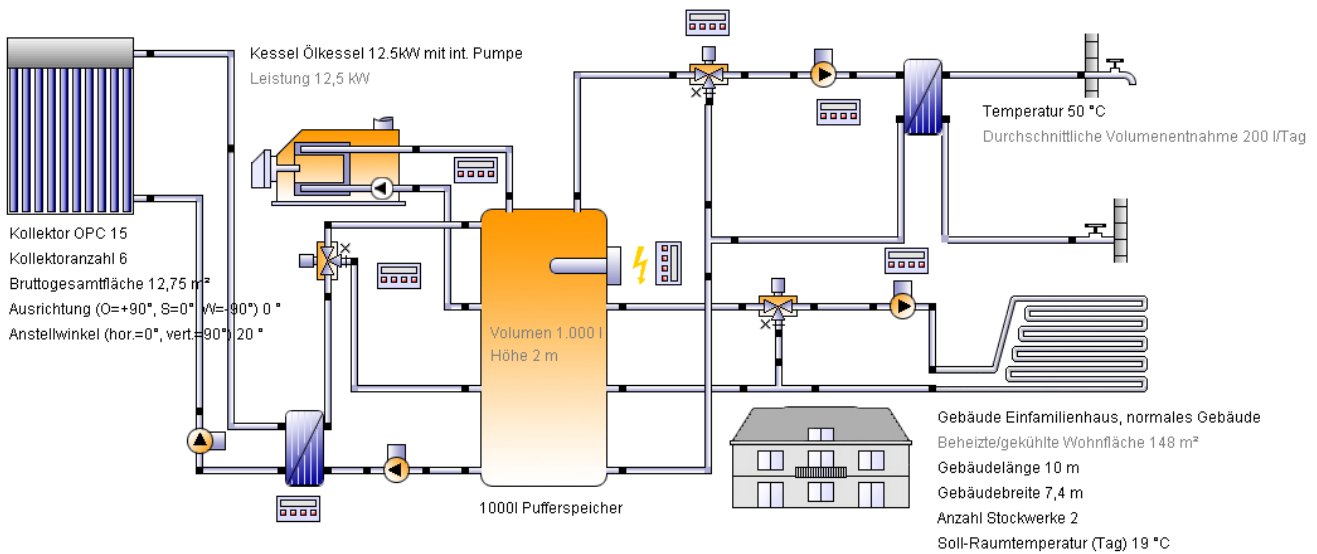


# Kurz-Report

## Projekt

## 9c: Raumheizung (Solarthermie, Frischwasserstation)



### Dieser Report wurde erstellt durch:

### Standort der Anlage

Deutschland  
Würzburg  
Längengrad: 9,95°  
Breitengrad: 49,8°  
Höhe ü.M.: 214 m

### Systemübersicht (Jahreswerte)

|   |                           |
|---|---------------------------|
| Gesamter Brennstoff- und Strom-Verbrauch des Systems [Etot] | 19.631,6 kWh              |
| Komfortanforderungen  | Energiebedarf ist gedeckt |

### Übersicht Solarthermie (Jahreswerte)

|  |                                |
|--|--------------------------------|
| Kollektorfläche                                      | 12,8 m <sup>2</sup>            |
| Solarer Deckungsgrad gesamt                          | 24,6%                          |
| Solarer Deckungsgrad Warmwasser [SF <sub>n</sub> Hw] | 55,8 %                         |
| Solarer Deckungsgrad Gebäude [SF <sub>n</sub> Bd]    | 10,3 %                         |
| Gesamter Kollektorfeldertrag                         | 5.113,7 kWh                    |
| Kollektorfeldertrag bzgl. Bruttofläche               | 401,1 kWh/m <sup>2</sup> /Jahr |
| Kollektorfeldertrag bzgl. Aperturfläche              | 496,7 kWh/m <sup>2</sup> /Jahr |
| Max. Brennstoffeinsparung (VDI 6002)                 | 601,7 l: [Heizöl]              |
| Max. Energieeinsparung (VDI 6002)                    | 6.016,1 kWh                    |
| Max. vermiedene CO <sub>2</sub> -Emission            | 1.808,9 kg                     |

### Meteodaten-Übersicht

|                           |        |
|---------------------------|--------|
| Mittlere Aussentemperatur | 9,1 °C |
|---------------------------|--------|

# Kurz-Report

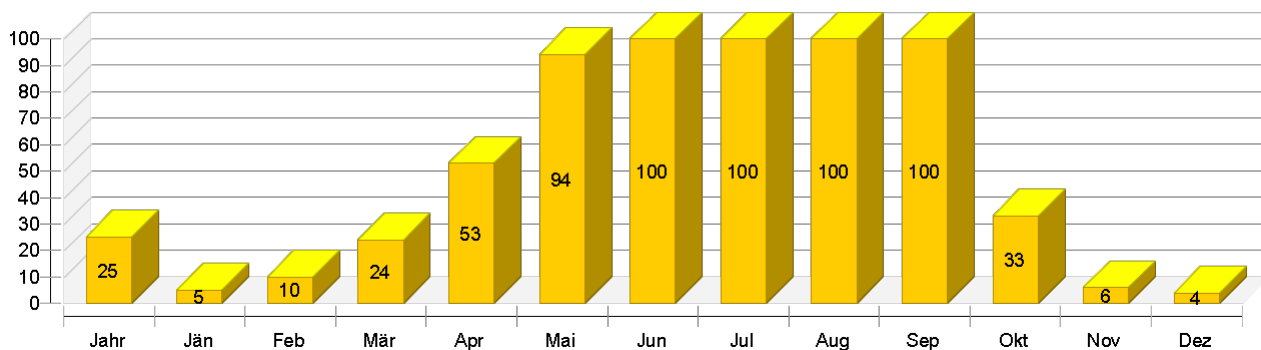
|                              |                            |
|------------------------------|----------------------------|
| Globalstrahlung, Jahressumme | 1.095,4 kWh/m <sup>2</sup> |
| Diffusstrahlung, Jahressumme | 558,3 kWh/m <sup>2</sup>   |

## Komponentenübersicht (Jahreswerte)

|   |  |          |
|---|--|----------|
| <b>Kessel</b>                             | <b>Ölkessel 12.5kW mit int. Pumpe</b>    |          |
| Leistung                                  | kW                                       | 12,5     |
| Gesamtnutzungsgrad                        | %  | 80       |
| Brennstoff- und Strom-Verbrauch [Eaux]    | kWh                                      | 19.586,6 |
| <b>Kollektor</b>                          | <b>OPC 15</b>                            |          |
| Bruttogesamtfläche                        | m <sup>2</sup>                           | 12,75    |
| Gesamte Aperturfläche                     | m <sup>2</sup>                           | 10,296   |
| Anstellwinkel (hor.=0°, vert.=90°)        | °  | 20       |
| Ausrichtung (O=+90°, S=0°, W=-90°)        | °  | 0        |
| Kollektorfeldertrag [Qsol]                | kWh                                      | 5.113,7  |
| Einstrahlung in Kollektorebene [Esol]     | kWh                                      | 12.741,1 |
| <b>Gebäude</b>                            | <b>Einfamilienhaus, normales Gebäude</b> |          |
| Beheizte/gekühlte Wohnfläche              | m <sup>2</sup>                           | 148      |
| Soll-Raumtemperatur                       | °C                                       | 19       |
| Heizwärmebedarf ohne WW [Qdem]            | kWh                                      | 14.961,3 |
| <b>Konvektor Fussbodenheizung</b>         | <b>Fussbodenheizung 1000W</b>            |          |
| Nettoenergie von/zu den Heiz-/Kühlmodulen | kWh                                      | 14.907,7 |
| <b>Warmwasserbedarf</b>                   | <b>Konstant</b>                          |          |
| Volumenentnahme/Tagesverbrauch            | l/d                                      | 202,1    |
| Solltemperatur                            | °C                                       | 50       |
| Energiebedarf [Qdem]                      | kWh                                      | 3.503,9  |

## Solarer Deckungsgrad: Anteil Solarenergie an das System [SFn]

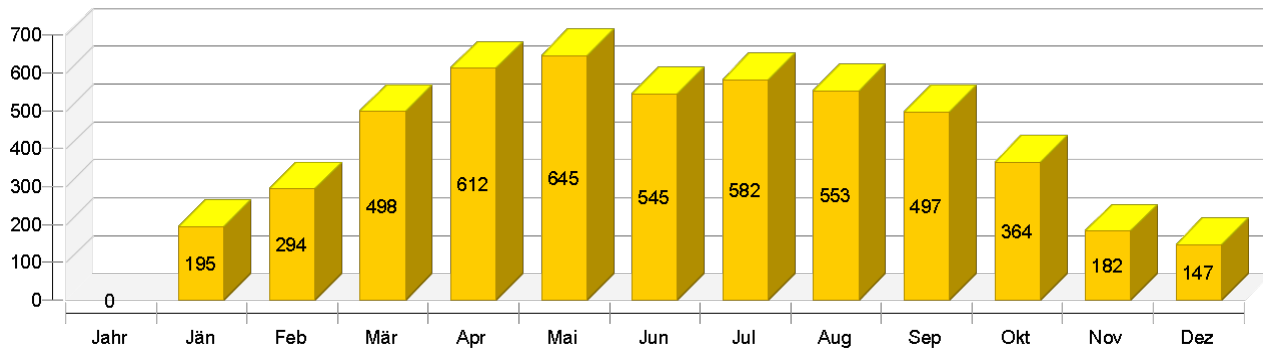
%



# Kurz-Report

Solarthermische Energie an das System [Qsol]

kWh



## Kollektor

Tägliche Maximaltemperatur [ °C]

