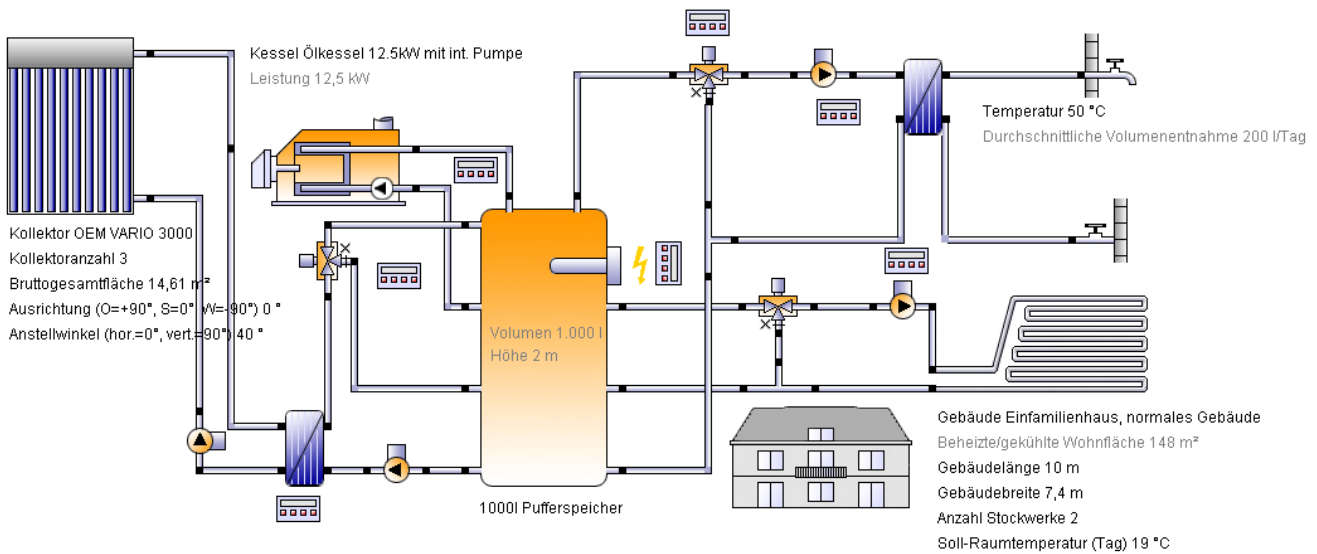


# Kurz-Report

## Projekt

## 9c: Raumheizung (Solarthermie, Frischwasserstation)



### Dieser Report wurde erstellt durch:

### Standort der Anlage

Deutschland  
Würzburg  
Längengrad: 9,95°  
Breitengrad: 49,8°  
Höhe ü.M.: 214 m

### Systemübersicht (Jahreswerte)

Gesamter Brennstoff- und Strom-Verbrauch des Systems [Etot]	18.844,6 kWh
Komfortanforderungen	Energiebedarf ist gedeckt

### Übersicht Solarthermie (Jahreswerte)

Kollektorfläche	14,6 m <sup>2</sup>
Solarer Deckungsgrad gesamt	27,8%
Solarer Deckungsgrad Warmwasser [SF <sub>n</sub> Hw]	58,8 %
Solarer Deckungsgrad Gebäude [SF <sub>n</sub> Bd]	13,6 %
Gesamter Kollektorfeldertrag	5.790,7 kWh
Kollektorfeldertrag bzgl. Bruttofläche	396,4 kWh/m <sup>2</sup> /Jahr
Kollektorfeldertrag bzgl. Aperturfläche	438,7 kWh/m <sup>2</sup> /Jahr
Max. Brennstoffeinsparung (VDI 6002)	681,3 l: [Heizöl]
Max. Energieeinsparung (VDI 6002)	6.812,6 kWh
Max. vermiedene CO <sub>2</sub> -Emission	2.048,4 kg

### Meteodaten-Übersicht

Mittlere Aussentemperatur	9,1 °C
---------------------------	--------

# Kurz-Report

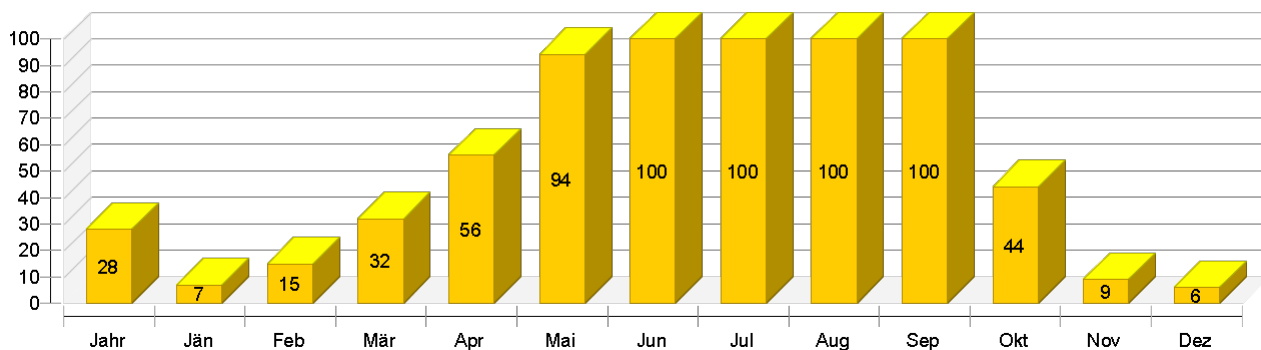
Globalstrahlung, Jahressumme	1.095,4 kWh/m <sup>2</sup>
Diffusstrahlung, Jahressumme	558,3 kWh/m <sup>2</sup>

## Komponentenübersicht (Jahreswerte)

<b>Kessel</b>	<b>Ölkessel 12.5kW mit int. Pumpe</b>	
Leistung	kW	12,5
Gesamtnutzungsgrad	%	80
Brennstoff- und Strom-Verbrauch [Eaux]	kWh	18.803,4
<b>Kollektor</b>	<b>OEM VARIO 3000</b>	
Bruttogesamtfläche	m <sup>2</sup>	14,61
Gesamte Aperturfläche	m <sup>2</sup>	13,2
Anstellwinkel (hor.=0°, vert.=90°)	°	40
Ausrichtung (O=+90°, S=0°, W=-90°)	°	0
Kollektorfeldertrag [Qsol]	kWh	5.790,7
Einstrahlung in Kollektorebene [Esol]	kWh	16.829,6
<b>Gebäude</b>	<b>Einfamilienhaus, normales Gebäude</b>	
Beheizte/gekühlte Wohnfläche	m <sup>2</sup>	148
Soll-Raumtemperatur	°C	19
Heizwärmebedarf ohne WW [Qdem]	kWh	14.968,8
<b>Konvektor Fussbodenheizung</b>	<b>Fussbodenheizung</b>	
Nettoenergie von/zu den Heiz-/Kühlmodulen	kWh	14.915,6
<b>Warmwasserbedarf</b>	<b>Konstant</b>	
Volumenentnahme/Tagesverbrauch	l/d	202,1
Solltemperatur	°C	50
Energiebedarf [Qdem]	kWh	3.503,8

## Solarer Deckungsgrad: Anteil Solarenergie an das System [SFn]

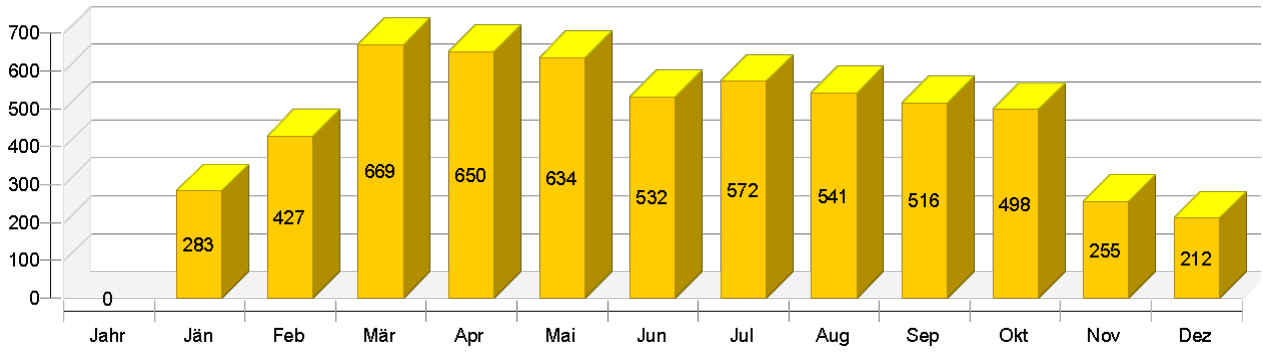
%



# Kurz-Report

Solarthermische Energie an das System [Qsol]

kWh



## Kollektor

Tägliche Maximaltemperatur [ °C]

