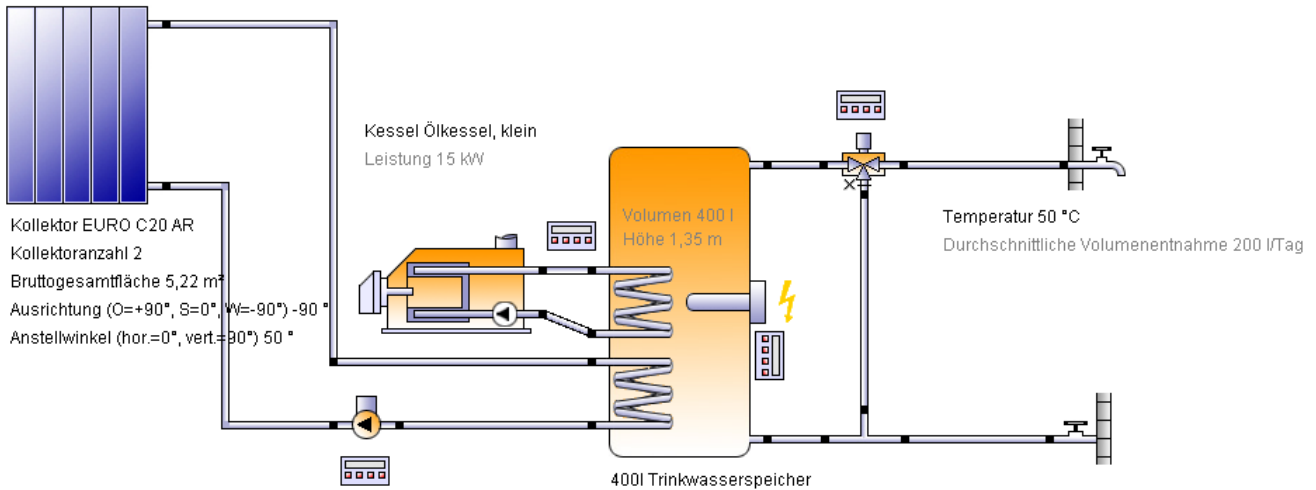


Kurz-Report

Projekt

8a: Warmwasser (Solarthermie, High-Flow)



Dieser Report wurde erstellt durch:

Standort der Anlage

Deutschland
Würzburg
Längengrad: 9,95°
Breitengrad: 49,8°
Höhe ü.M.: 214 m

Systemübersicht (Jahreswerte)

Gesamter Brennstoff- und Strom-Verbrauch des Systems [Etot]	2.622,6 kWh
Komfortanforderungen	Energiebedarf ist gedeckt

Übersicht Solarthermie (Jahreswerte)

Kollektorfläche	5,2 m ²
Solarer Deckungsgrad gesamt	54,6%
Gesamter Kollektorfeldertrag	2.383 kWh
Kollektorfeldertrag bzgl. Bruttofläche	456,7 kWh/m ² /Jahr
Kollektorfeldertrag bzgl. Aperturfläche	502,1 kWh/m ² /Jahr
Max. Brennstoffeinsparung (VDI 6002)	280,4 l: [Heizöl]
Max. Energieeinsparung (VDI 6002)	2.803,5 kWh
Max. vermiedene CO ₂ -Emission	842,9 kg

Metodaten-Übersicht

Mittlere Aussentemperatur	9,1 °C
Globalstrahlung, Jahressumme	1.095,4 kWh/m ²
Diffusstrahlung, Jahressumme	558,2 kWh/m ²

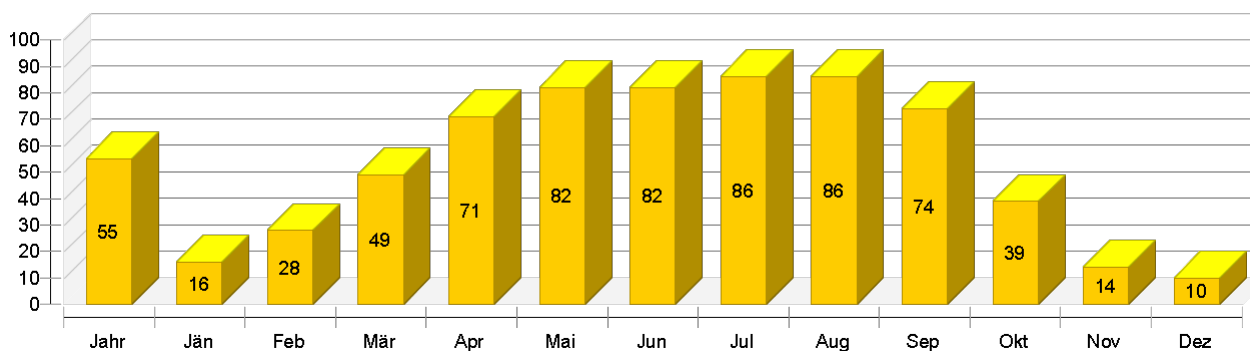
Kurz-Report

Komponentenübersicht (Jahreswerte)

Kessel		Ölkessel, klein	
Leistung	kW		15
Gesamtnutzungsgrad	%		75,8
Brennstoff- und Strom-Verbrauch [Eaux]	kWh		2.613,4
Kollektor		EURO C20 AR	
Bruttogesamtfläche	m ²		5,22
Gesamte Aperturfläche	m ²		4,746
Anstellwinkel (hor.=0°, vert.=90°)	°		50
Ausrichtung (O=+90°, S=0°, W=-90°)	°		-90
Kollektorfeldertrag [Qsol]	kWh		2.383
Einstrahlung in Kollektorebene [Esol]	kWh		4.642,3
Warmwasserbedarf		Konstant	
Volumenentnahme/Tagesverbrauch	l/d		202,1
Solltemperatur	°C		50
Energiebedarf [Qdem]	kWh		3.504,1

Solarer Deckungsgrad: Anteil Solarenergie an das System [SFn]

%



Kurz-Report

Kollektor

Tägliche Maximaltemperatur [°C]

