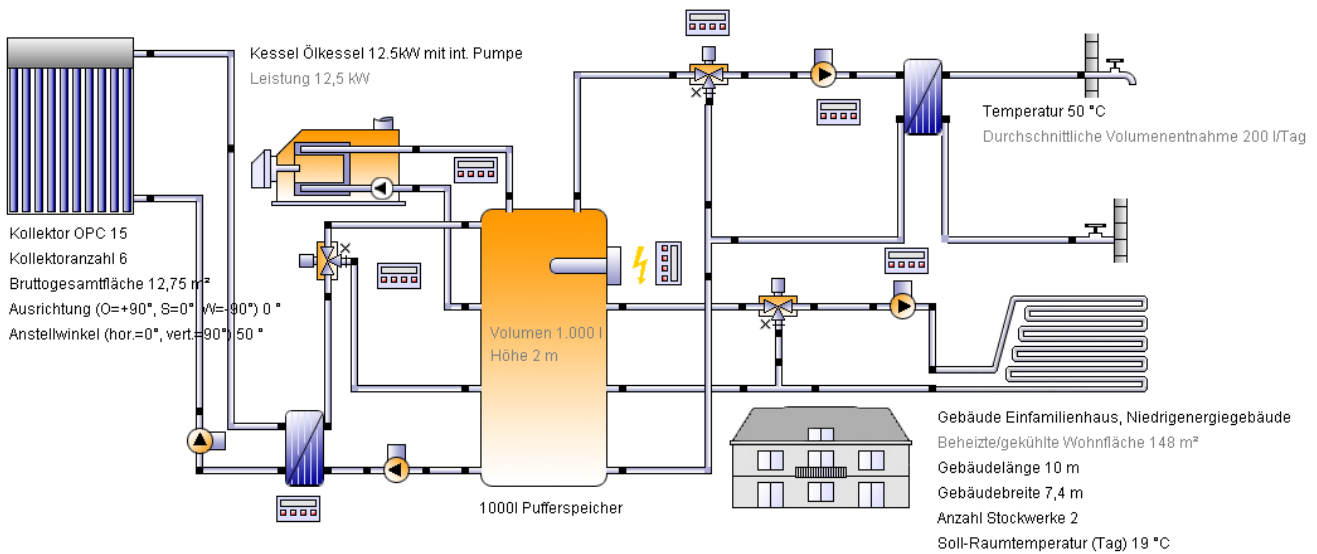


Kurz-Report

Projekt

9c: Raumheizung (Solarthermie, Frischwasserstation)



Dieser Report wurde erstellt durch:

Standort der Anlage

Deutschland
Würzburg
Längengrad: 9,95°
Breitengrad: 49,8°
Höhe ü.M.: 214 m

Systemübersicht (Jahreswerte)

Gesamter Brennstoff- und Strom-Verbrauch des Systems [Etot]	10.751,8 kWh
Komfortanforderungen	Energiebedarf ist gedeckt

Übersicht Solarthermie (Jahreswerte)

Kollektorfläche	12,8 m ²
Solarer Deckungsgrad gesamt	39,3%
Solarer Deckungsgrad Warmwasser [SF _n Hw]	66,2 %
Solarer Deckungsgrad Gebäude [SF _n Bd]	15,3 %
Gesamter Kollektorfeldertrag	5.454,3 kWh
Kollektorfeldertrag bzgl. Bruttofläche	427,8 kWh/m ² /Jahr
Kollektorfeldertrag bzgl. Aperturfläche	529,8 kWh/m ² /Jahr
Max. Brennstoffeinsparung (VDI 6002)	641,7 l: [Heizöl]
Max. Energieeinsparung (VDI 6002)	6.416,9 kWh
Max. vermiedene CO ₂ -Emission	1.929,4 kg

Meteodaten-Übersicht

Mittlere Aussentemperatur	9,1 °C
---------------------------	--------

Kurz-Report

Globalstrahlung, Jahressumme	1.095,4 kWh/m ²
Diffusstrahlung, Jahressumme	558,3 kWh/m ²

Komponentenübersicht (Jahreswerte)

Kessel	Ölkessel 12.5kW mit int. Pumpe	
Leistung	kW	12,5
Gesamtnutzungsgrad	%	78,6
Brennstoff- und Strom-Verbrauch [Eaux]	kWh	10.712,8

Kollektor	OPC 15	
Bruttogesamtfläche	m ²	12,75
Gesamte Aperturfläche	m ²	10,296
Anstellwinkel (hor.=0°, vert.=90°)	°	50
Ausrichtung (O=+90°, S=0°, W=-90°)	°	0
Kollektorfeldertrag [Qsol]	kWh	5.454,3
Einstrahlung in Kollektorebene [Esol]	kWh	12.891,6

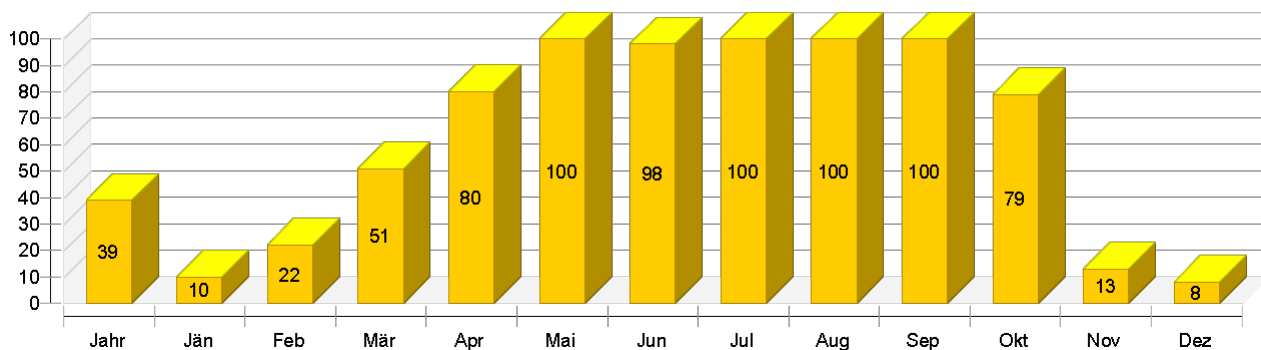
Gebäude	Einfamilienhaus, Niedrigenergiegebäude	
Beheizte/gekühlte Wohnfläche	m ²	148
Soll-Raumtemperatur	°C	19
Heizwärmebedarf ohne WW [Qdem]	kWh	7.914,4

Konvektor Fussbodenheizung	Fussbodenheizung 1000W	
Nettoenergie von/zu den Heiz-/Kühlmodulen	kWh	7.891,8

Warmwasserbedarf	Konstant	
Volumenentnahme/Tagesverbrauch	l/d	202,1
Solltemperatur	°C	50
Energiebedarf [Qdem]	kWh	3.503,7

Solarer Deckungsgrad: Anteil Solarenergie an das System [SFn]

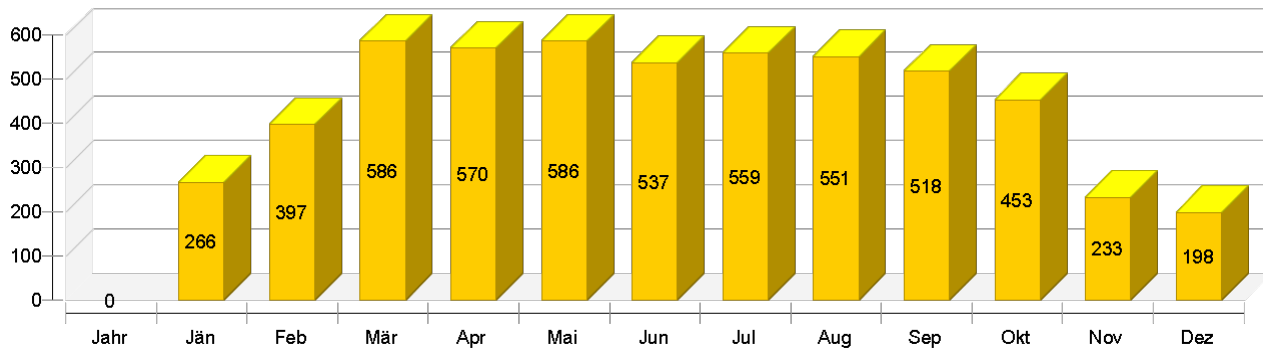
%



Kurz-Report

Solarthermische Energie an das System [Qsol]

kWh



Kollektor

Tägliche Maximaltemperatur [°C]

