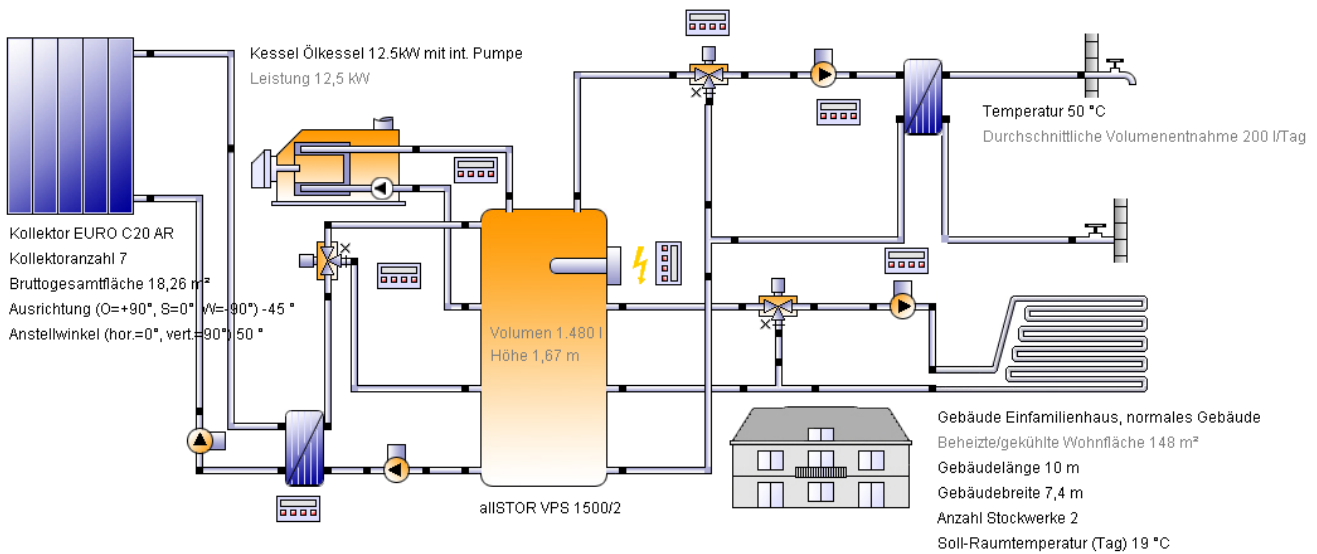


Kurz-Report

Projekt

9c: Raumheizung (Solarthermie, Frischwasserstation)



Dieser Report wurde erstellt durch:

Standort der Anlage

Deutschland
Würzburg
Längengrad: 9,95°
Breitengrad: 49,8°
Höhe ü.M.: 214 m

Systemübersicht (Jahreswerte)

Gesamter Brennstoff- und Strom-Verbrauch des Systems [Etot]	18.323,5 kWh
Komfortanforderungen	Energiebedarf ist gedeckt

Übersicht Solarthermie (Jahreswerte)

Kollektorfläche	18,3 m ²
Solarer Deckungsgrad gesamt	29,5%
Solarer Deckungsgrad Warmwasser [SF _n Hw]	60,3 %
Solarer Deckungsgrad Gebäude [SF _n Bd]	15,4 %
Gesamter Kollektorfeldertrag	6.129,1 kWh
Kollektorfeldertrag bzgl. Bruttofläche	335,6 kWh/m ² /Jahr
Kollektorfeldertrag bzgl. Aperturfläche	369 kWh/m ² /Jahr
Max. Brennstoffeinsparung (VDI 6002)	721,1 l: [Heizöl]
Max. Energieeinsparung (VDI 6002)	7.210,8 kWh
Max. vermiedene CO ₂ -Emission	2.168,1 kg

Meteodaten-Übersicht

Mittlere Aussentemperatur	9,1 °C
---------------------------	--------

Kurz-Report

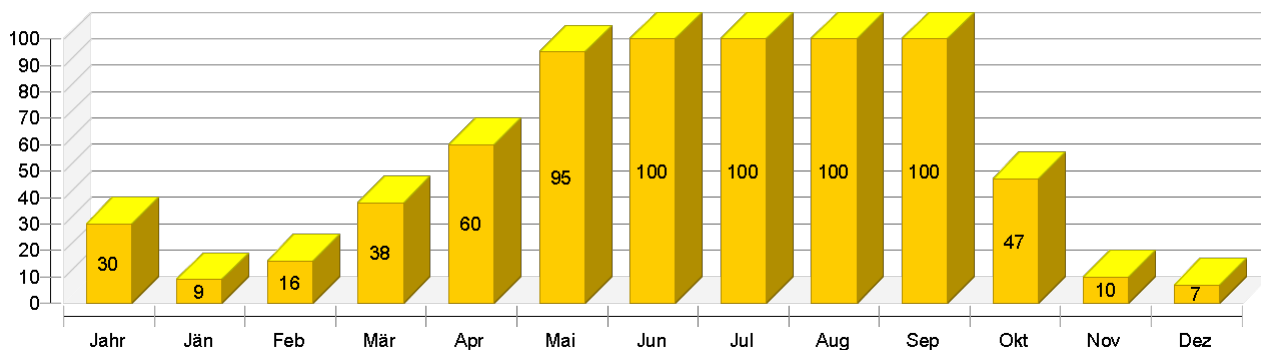
Globalstrahlung, Jahressumme	1.095,4 kWh/m ²
Diffusstrahlung, Jahressumme	558,3 kWh/m ²

Komponentenübersicht (Jahreswerte)

Kessel	Ölkessel 12.5kW mit int. Pumpe	
Leistung	kW	12,5
Gesamtnutzungsgrad	%	80
Brennstoff- und Strom-Verbrauch [Eaux]	kWh	18.285,4
Kollektor	EURO C20 AR	
Bruttogesamtfläche	m ²	18,26
Gesamte Aperturfläche	m ²	16,611
Anstellwinkel (hor.=0°, vert.=90°)	°	50
Ausrichtung (O=+90°, S=0°, W=-90°)	°	-45
Kollektorfeldertrag [Qsol]	kWh	6.129,1
Einstrahlung in Kollektorebene [Esol]	kWh	19.754,5
Gebäude	Einfamilienhaus, normales Gebäude	
Beheizte/gekühlte Wohnfläche	m ²	148
Soll-Raumtemperatur	°C	19
Heizwärmebedarf ohne WW [Qdem]	kWh	14.965,2
Konvektor Fussbodenheizung	Fussbodenheizung 1000W	
Nettoenergie von/zu den Heiz-/Kühlmodulen	kWh	14.911,7
Warmwasserbedarf	Konstant	
Volumenentnahme/Tagesverbrauch	l/d	202,1
Solltemperatur	°C	50
Energiebedarf [Qdem]	kWh	3.503,8

Solarer Deckungsgrad: Anteil Solarenergie an das System [SFn]

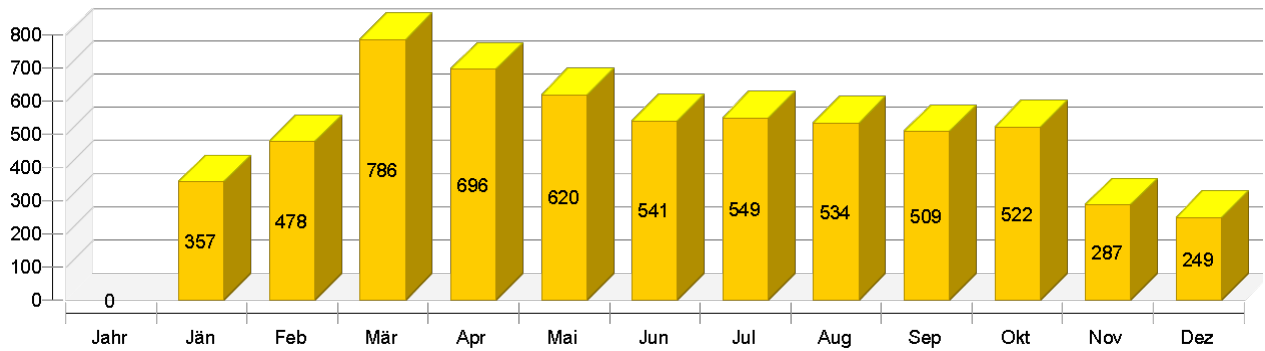
%



Kurz-Report

Solarthermische Energie an das System [Qsol]

kWh



Kollektor

Tägliche Maximaltemperatur [°C]

