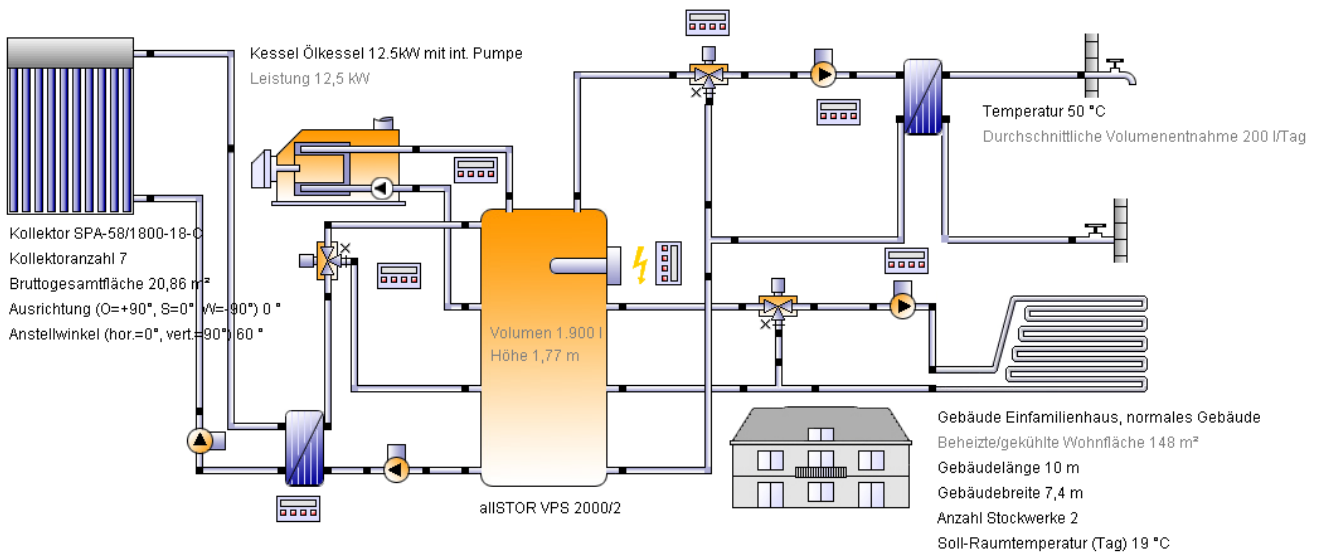


Kurz-Report

Projekt

9c: Raumheizung (Solarthermie, Frischwasserstation)



Dieser Report wurde erstellt durch:

Standort der Anlage

Deutschland
Würzburg
Längengrad: 9,95°
Breitengrad: 49,8°
Höhe ü.M.: 214 m

Systemübersicht (Jahreswerte)

Gesamter Brennstoff- und Strom-Verbrauch des Systems [Etot]	19.478,7 kWh
Komfortanforderungen	Energiebedarf ist gedeckt

Übersicht Solarthermie (Jahreswerte)

Kollektorfläche	20,9 m ²
Solarer Deckungsgrad gesamt	24,3%
Solarer Deckungsgrad Warmwasser [SF _n Hw]	57,7 %
Solarer Deckungsgrad Gebäude [SF _n Bd]	13,4 %
Gesamter Kollektorfeldertrag	4.994,2 kWh
Kollektorfeldertrag bzgl. Bruttofläche	239,4 kWh/m ² /Jahr
Kollektorfeldertrag bzgl. Aperturfläche	330,3 kWh/m ² /Jahr
Max. Brennstoffeinsparung (VDI 6002)	587,6 l: [Heizöl]
Max. Energieeinsparung (VDI 6002)	5.875,5 kWh
Max. vermiedene CO ₂ -Emission	1.766,6 kg

Meteodaten-Übersicht

Mittlere Aussentemperatur	9,1 °C
---------------------------	--------

Kurz-Report

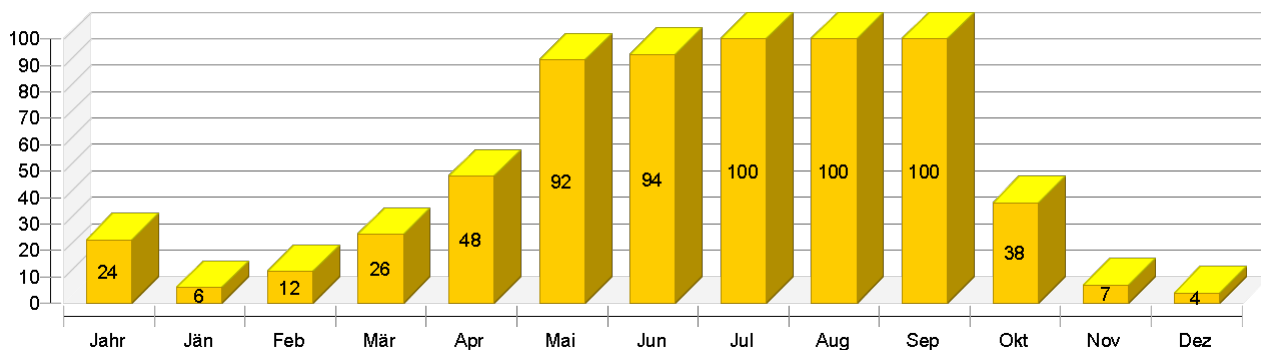
Globalstrahlung, Jahressumme	1.095,4 kWh/m ²
Diffusstrahlung, Jahressumme	558,3 kWh/m ²

Komponentenübersicht (Jahreswerte)

Kessel	Ölkessel 12.5kW mit int. Pumpe	
Leistung	kW	12,5
Gesamtnutzungsgrad	%	80
Brennstoff- und Strom-Verbrauch [Eaux]	kWh	19.439,5
Kollektor	SPA-58/1800-18-C	
Bruttogesamtfläche	m ²	20,86
Gesamte Aperturfläche	m ²	15,12
Anstellwinkel (hor.=0°, vert.=90°)	°	60
Ausrichtung (O=+90°, S=0°, W=-90°)	°	0
Kollektorfeldertrag [Qsol]	kWh	4.994,2
Einstrahlung in Kollektorebene [Esol]	kWh	18.178,6
Gebäude	Einfamilienhaus, normales Gebäude	
Beheizte/gekühlte Wohnfläche	m ²	148
Soll-Raumtemperatur	°C	19
Heizwärmebedarf ohne WW [Qdem]	kWh	14.960,3
Konvektor Fussbodenheizung	Fussbodenheizung 1000W	
Nettoenergie von/zu den Heiz-/Kühlmodulen	kWh	14.906,9
Warmwasserbedarf	Konstant	
Volumenentnahme/Tagesverbrauch	l/d	202,1
Solltemperatur	°C	50
Energiebedarf [Qdem]	kWh	3.504,1

Solarer Deckungsgrad: Anteil Solarenergie an das System [SFn]

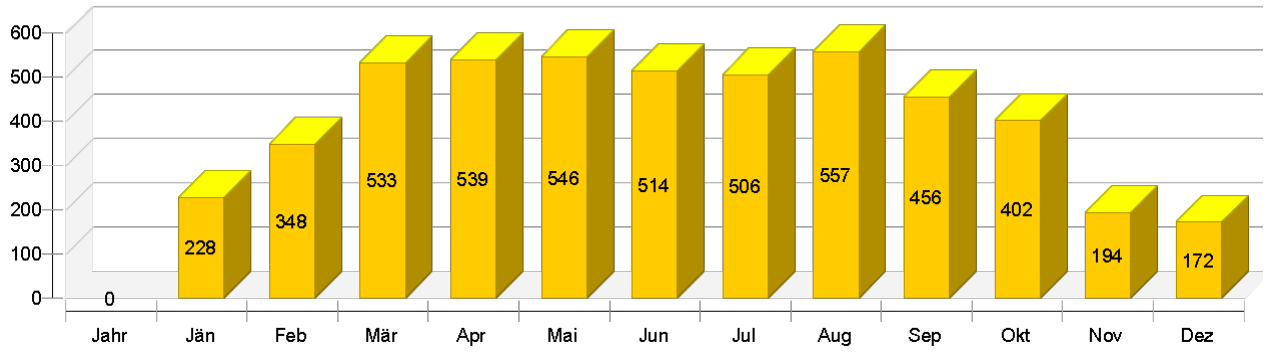
%



Kurz-Report

Solarthermische Energie an das System [Qsol]

kWh



Kollektor

Tägliche Maximaltemperatur [°C]

