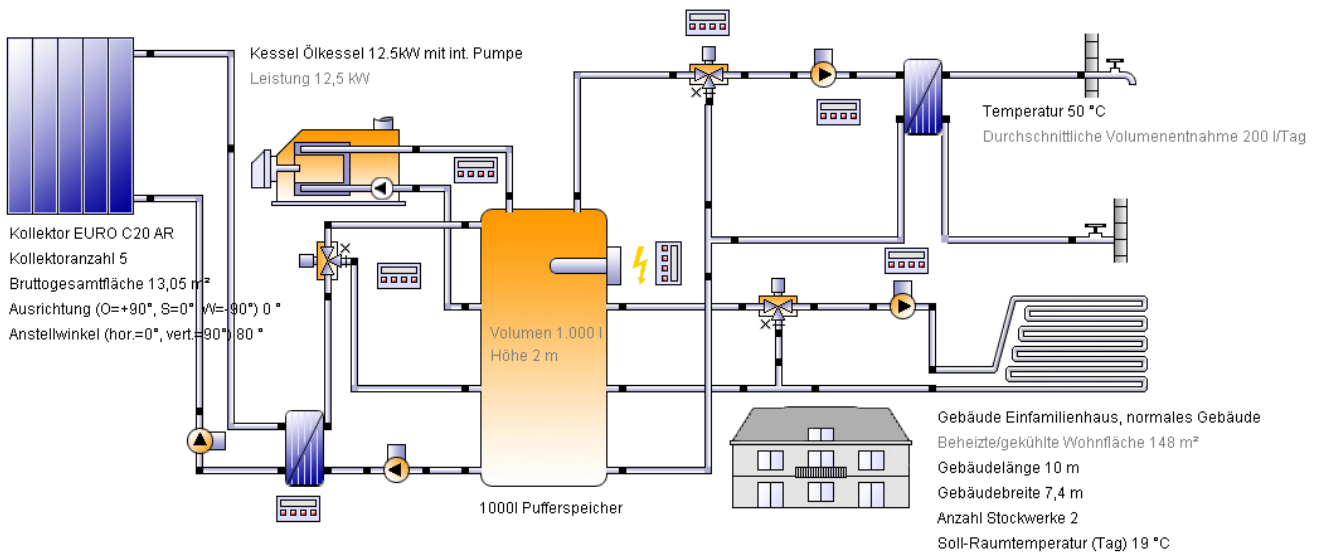


Kurz-Report

Projekt

9c: Raumheizung (Solarthermie, Frischwasserstation)



Dieser Report wurde erstellt durch:

Standort der Anlage

Deutschland
Würzburg
Längengrad: 9,95°
Breitengrad: 49,8°
Höhe ü.M.: 214 m

Systemübersicht (Jahreswerte)

| | |
|---|---------------------------|
| Gesamter Brennstoff- und Strom-Verbrauch des Systems [Etot] | 19.321,1 kWh |
| Komfortanforderungen | Energiebedarf ist gedeckt |

Übersicht Solarthermie (Jahreswerte)

| | |
|--|--------------------------------|
| Kollektorfläche | 13 m ² |
| Solarer Deckungsgrad gesamt | 24,5% |
| Solarer Deckungsgrad Warmwasser [SF _n Hw] | 54,4 % |
| Solarer Deckungsgrad Gebäude [SF _n Bd] | 12,4 % |
| Gesamter Kollektorfeldertrag | 5.003,3 kWh |
| Kollektorfeldertrag bzgl. Bruttofläche | 383,5 kWh/m ² /Jahr |
| Kollektorfeldertrag bzgl. Aperturfläche | 421,7 kWh/m ² /Jahr |
| Max. Brennstoffeinsparung (VDI 6002) | 588,7 l: [Heizöl] |
| Max. Energieeinsparung (VDI 6002) | 5.886,3 kWh |
| Max. vermiedene CO ₂ -Emission | 1.769,8 kg |

Meteodaten-Übersicht

| | |
|---------------------------|--------|
| Mittlere Aussentemperatur | 9,1 °C |
|---------------------------|--------|

Kurz-Report

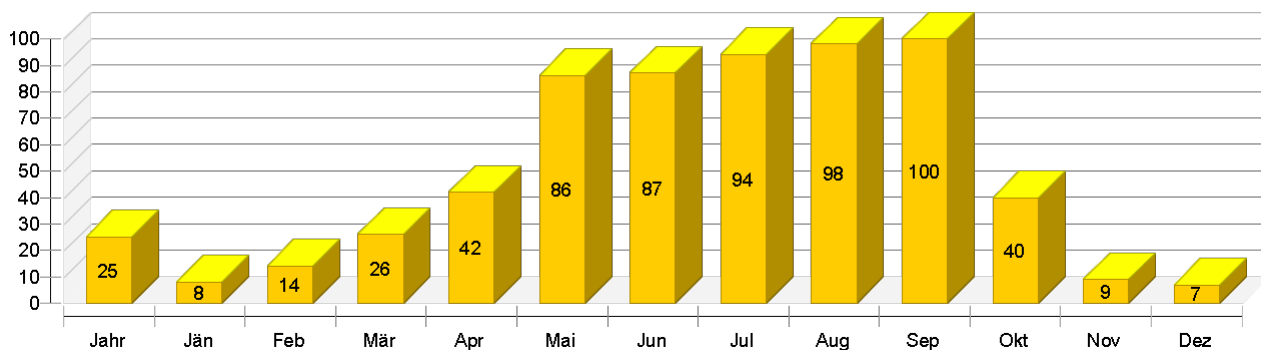
| | |
|------------------------------|----------------------------|
| Globalstrahlung, Jahressumme | 1.095,4 kWh/m ² |
| Diffusstrahlung, Jahressumme | 558,3 kWh/m ² |

Komponentenübersicht (Jahreswerte)

| | | |
|---|--|----------|
| Kessel | Ölkessel 12.5kW mit int. Pumpe | |
| Leistung | kW | 12,5 |
| Gesamtnutzungsgrad | % | 79,8 |
| Brennstoff- und Strom-Verbrauch [Eaux] | kWh | 19.279,7 |
| Kollektor | EURO C20 AR | |
| Bruttogesamtfläche | m ² | 13,05 |
| Gesamte Aperturfläche | m ² | 11,865 |
| Anstellwinkel (hor.=0°, vert.=90°) | ° | 80 |
| Ausrichtung (O=+90°, S=0°, W=-90°) | ° | 0 |
| Kollektorfeldertrag [Qsol] | kWh | 5.003,3 |
| Einstrahlung in Kollektorebene [Esol] | kWh | 12.197,9 |
| Gebäude | Einfamilienhaus, normales Gebäude | |
| Beheizte/gekühlte Wohnfläche | m ² | 148 |
| Soll-Raumtemperatur | °C | 19 |
| Heizwärmebedarf ohne WW [Qdem] | kWh | 14.962 |
| Konvektor Fussbodenheizung | Fussbodenheizung 1000W | |
| Nettoenergie von/zu den Heiz-/Kühlmodulen | kWh | 14.908,5 |
| Warmwasserbedarf | Konstant | |
| Volumenentnahme/Tagesverbrauch | l/d | 202,1 |
| Solltemperatur | °C | 50 |
| Energiebedarf [Qdem] | kWh | 3.504 |

Solarer Deckungsgrad: Anteil Solarenergie an das System [SFn]

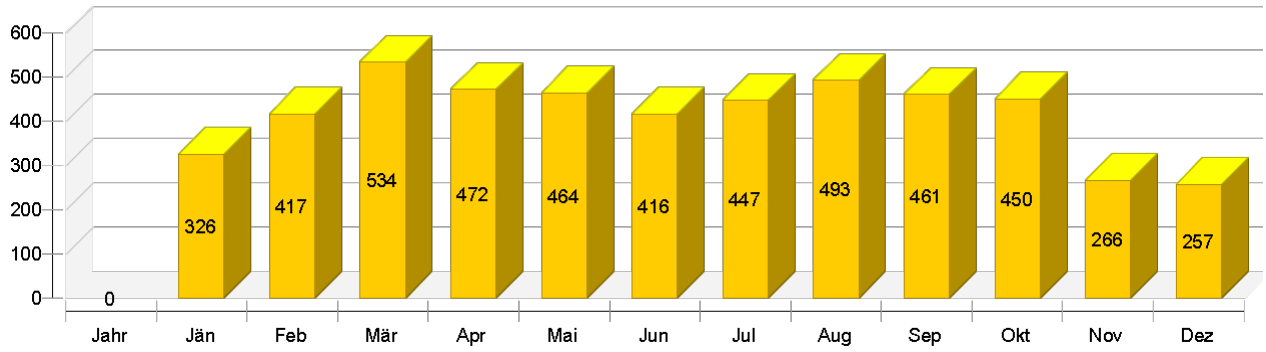
%



Kurz-Report

Solarthermische Energie an das System [Qsol]

kWh



Kollektor

Tägliche Maximaltemperatur [°C]

