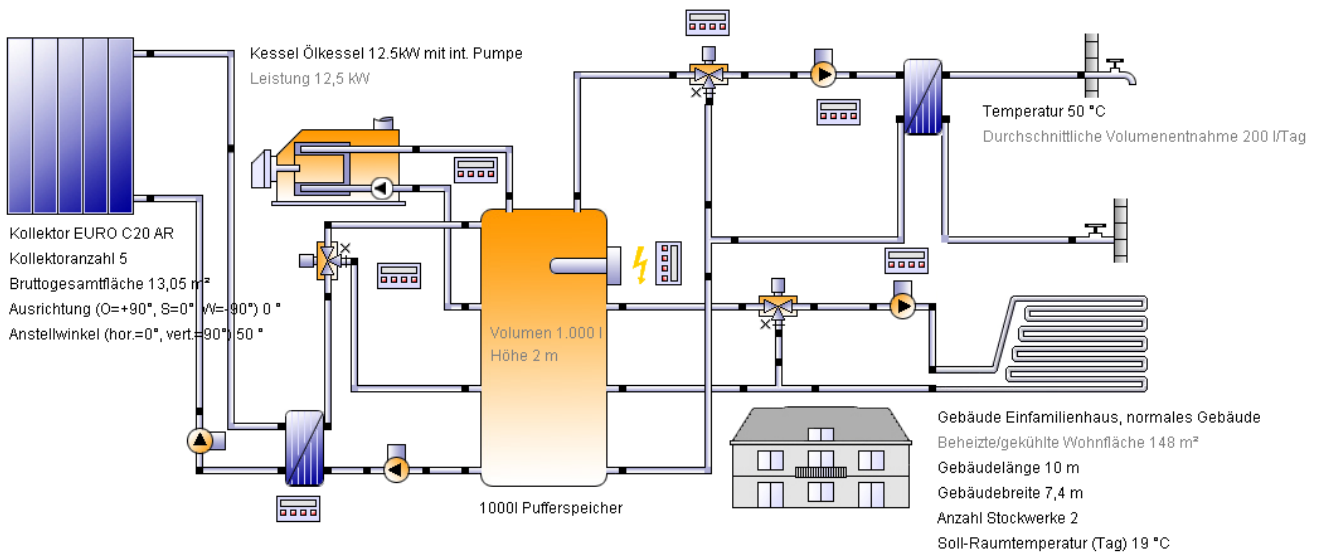


Kurz-Report

Projekt

9c: Raumheizung (Solarthermie, Frischwasserstation)



Dieser Report wurde erstellt durch:

Standort der Anlage

Deutschland
Würzburg
Längengrad: 9,95°
Breitengrad: 49,8°
Höhe ü.M.: 214 m

Systemübersicht (Jahreswerte)

| | |
|---|---------------------------|
| Gesamter Brennstoff- und Strom-Verbrauch des Systems [Etot] | 18.977,3 kWh |
| Komfortanforderungen | Energiebedarf ist gedeckt |

Übersicht Solarthermie (Jahreswerte)

| | |
|--|--------------------------------|
| Kollektorfläche | 13 m ² |
| Solarer Deckungsgrad gesamt | 26,8% |
| Solarer Deckungsgrad Warmwasser [SF _n Hw] | 57,7 % |
| Solarer Deckungsgrad Gebäude [SF _n Bd] | 12,9 % |
| Gesamter Kollektorfeldertrag | 5.538,5 kWh |
| Kollektorfeldertrag bzgl. Bruttofläche | 424,6 kWh/m ² /Jahr |
| Kollektorfeldertrag bzgl. Aperturfläche | 466,8 kWh/m ² /Jahr |
| Max. Brennstoffeinsparung (VDI 6002) | 651,6 l: [Heizöl] |
| Max. Energieeinsparung (VDI 6002) | 6.515,9 kWh |
| Max. vermiedene CO ₂ -Emission | 1.959,1 kg |

Meteodaten-Übersicht

| | |
|---------------------------|--------|
| Mittlere Aussentemperatur | 9,1 °C |
|---------------------------|--------|

Kurz-Report

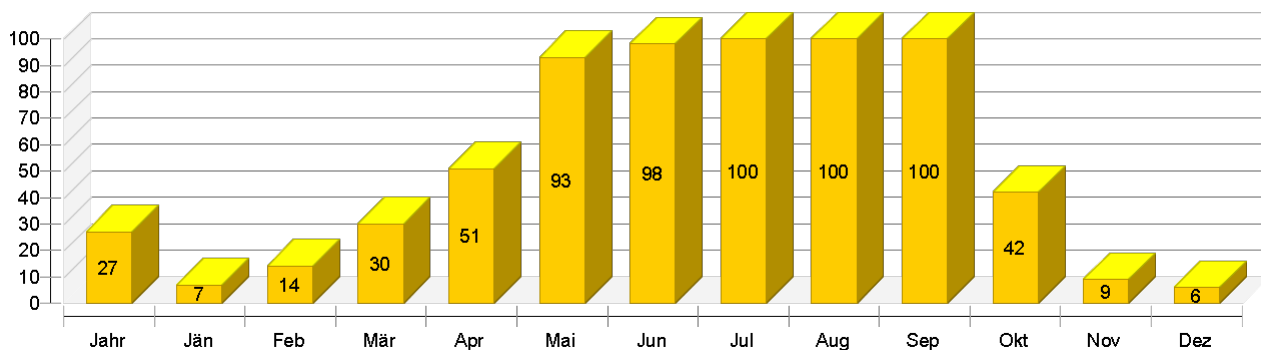
| | |
|------------------------------|----------------------------|
| Globalstrahlung, Jahressumme | 1.095,4 kWh/m ² |
| Diffusstrahlung, Jahressumme | 558,3 kWh/m ² |

Komponentenübersicht (Jahreswerte)

| | | |
|---|--|----------|
| Kessel | Ölkessel 12.5kW mit int. Pumpe | |
| Leistung | kW | 12,5 |
| Gesamtnutzungsgrad | % | 80 |
| Brennstoff- und Strom-Verbrauch [Eaux] | kWh | 18.936,1 |
| Kollektor | EURO C20 AR | |
| Bruttogesamtfläche | m ² | 13,05 |
| Gesamte Aperturfläche | m ² | 11,865 |
| Anstellwinkel (hor.=0°, vert.=90°) | ° | 50 |
| Ausrichtung (O=+90°, S=0°, W=-90°) | ° | 0 |
| Kollektorfeldertrag [Qsol] | kWh | 5.538,5 |
| Einstrahlung in Kollektorebene [Esol] | kWh | 14.856,1 |
| Gebäude | Einfamilienhaus, normales Gebäude | |
| Beheizte/gekühlte Wohnfläche | m ² | 148 |
| Soll-Raumtemperatur | °C | 19 |
| Heizwärmebedarf ohne WW [Qdem] | kWh | 14.965,7 |
| Konvektor Fussbodenheizung | Fussbodenheizung 1000W | |
| Nettoenergie von/zu den Heiz-/Kühlmodulen | kWh | 14.912,1 |
| Warmwasserbedarf | Konstant | |
| Volumenentnahme/Tagesverbrauch | l/d | 202,1 |
| Solltemperatur | °C | 50 |
| Energiebedarf [Qdem] | kWh | 3.503,8 |

Solarer Deckungsgrad: Anteil Solarenergie an das System [SFn]

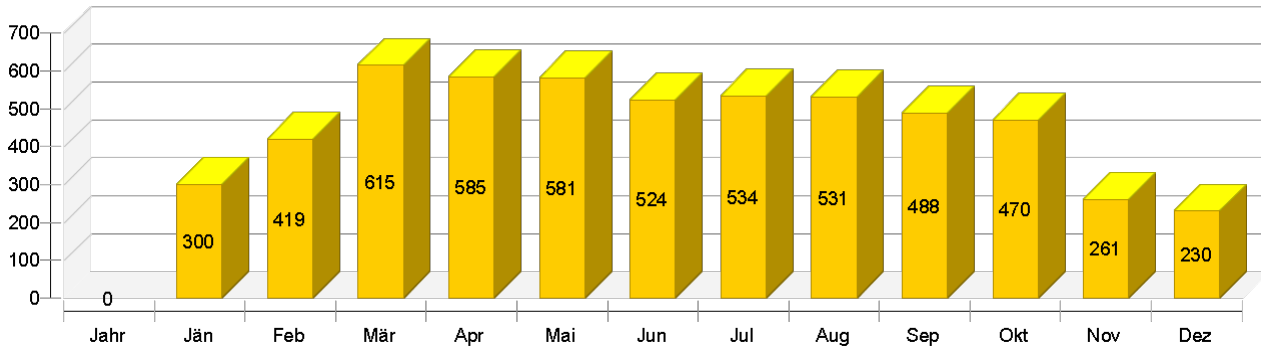
%



Kurz-Report

Solarthermische Energie an das System [Qsol]

kWh



Kollektor

Tägliche Maximaltemperatur [°C]

